

**1) Výrobek: Ponorná čerpadla**

**2) Typ: IVAR.WPS P**



### 3) Upozornění



Instalaci a uvedení do provozu, stejně jako připojení elektrických komponentů, musí provádět výhradně osoba odborně způsobilá s patřičnou elektro-technickou kvalifikací v souladu se všemi národními normami a vyhláškami platnými v zemi instalace. Během instalace a uvádění do provozu musí být dodrženy instrukce a bezpečnostní opatření uvedené v tomto návodu. Provozovatel nesmí provádět žádné zásahy a je povinen se řídit pokyny uvedenými níže a dodržovat je tak, aby nedošlo k poškození zařízení nebo k újmě na zdraví obsluhujícího personálu při dodržení pravidel a norem bezpečnosti práce. Výrobce se zříká jakékoliv odpovědnosti za škody způsobené nedodržením platných bezpečnostních norem a nařízení a instrukcí uvedených v tomto návodu.

### 4) Popis zařízení

Ponorná čerpadla o průměru 74 mm do vrtaných studní.

3" čerpadla IVAR.WPS P jsou vyrobena z tělesa z nerezové oceli, sacího/výtlačného propojení z měděného odlitku a jsou vybavena polyacetalovými oběžnými koly a polykarbonátovými difuzory.

Čerpadla jsou vhodná pro nepřetržitý i přerušovaný provoz pro různé aplikace:

- Zásobování domácností vodou
- Zavlažování zahrad
- Použití v nádržích

Poznámka: Pro jiné aplikace se prosím obraťte na technické oddělení.

Zpětná klapka vestavěna. Připojení G 1". Čerpadla se dodávají s rozběhovou skříňkou.

Provedení čerpadel:

M - 1 x 230 V

## 5) Popis komponent

- Výtlačná komora a sací propojovací konektor jsou odlitky z mědi.
- Oběžná kola jsou plovoucího typu a jsou vyrobená z polyacetálu, poskytují vysoký výkon a odolnost proti opotřebení.
- Maximální obsah písku až 300 g/m<sup>3</sup>.
- Maximální teplota čerpané kapaliny je 35 °C.
- Hřídel a spojka jsou vyrobeny z nerezové oceli AISI 304.
- Adaptér motoru dle normy NEMA.
- Všechna čerpadla jsou standardně vybavena 30m modrým ponorným plochým kabelem 3G1mm<sup>2</sup>.
- Každé čerpadlo je dodáváno se spouštěcí jednotkou.
- Maximální hloubka ponoření je 80 m.

Řada čerpadel IVAR.WPS P se skládá ze dvou modelů: 3 a 4 m<sup>3</sup>/h.

Čerpadla jsou vybavena ponorným motorem IVAR.WPS s možností převíjení a olejovou náplní, jehož všechny části, které přicházejí do styku s vodou, jsou vyrobeny z korozivzdorné oceli.

Výkon od 0,37 do 1,1 kW, jednofázové 1x230 V, 50 Hz.

Všechna ponorná čerpadla mají připojení výstupu 1".

## 6) Bezpečnostní upozornění

Toto zařízení mohou používat děti starší 8 let a osoby se sníženými fyzickými či senzomotorickými schopnostmi, či osoby bez dostatku zkušeností či znalostí, pokud jsou pod dohledem zodpovědné osoby a pokud byly seznámeny s bezpečným používáním tohoto zařízení a rozumějí všem rizikům spojeným s používáním.

Děti si nesmí s čerpadly hrát. Čištění a uživatelskou údržbu nesmějí provádět děti bez dozoru.

### POZOR:

Pokud byl poškozen napájecí kabel zařízení, musí být vyměněn pouze výrobcem, autorizovaným servisním technikem či kvalifikovaným elektrikářem.



**LIKVIDACE ELEKTRICKÝCH A ELEKTRONICKÝCH ZAŘÍZENÍ**  
se řídí zákonem o výrobcích s ukončenou životností č. 542/2020 Sb.  
Tento symbol označuje, že s výrobkem nemá být nakládáno jako s domovním odpadem.  
Výrobek by měl být předán na sběrné místo, určené pro takováto elektrická zařízení.



### UPOZORNĚNÍ:

- Před započetím používání si pečlivě pročtěte tento návod k instalaci a použití, abyste zajistili bezpečný a bezproblémový provoz čerpadla.
- Čerpadlo by mělo být spolehlivě uzemněno a musí být opatřeno proudovým chráničem v souladu s platnými předpisy. Z důvodu bezpečnosti nesmí dojít k namočení el. přípojovací zástrčky či zásuvky. Zdroj el. napájení musí být umístěn v oblasti, která není vystavena vlhkosti.
- Čerpadlo musí být připojeno výhradně dle schématu el. zapojení, jinak může dojít k úrazu el. proudem či k poškození zařízení a ke ztrátě práva na uplatnění záruky.
- Když je čerpadlo v provozu, vyvarujte se kontaktu s vodou v pracovní oblasti čerpadla.
- Čerpadlo nikdy netahejte ani nezdvíhejte za napájecí kabel. Pro montáž/demontáž ponorného čerpadla vždy používejte řetěz nebo provaz.
- Kabelové spojky ponořené do vody musejí být vždy řádně izolovány. Aplikujte izolaci a zkontrolujte její těsnost.
- Pokud se během provozu čerpadla často spouští ochrana, vypněte čerpadlo a řádně jej před znovuspuštěním zkontrolujte.
- Opravy či servisní zásahy na čerpadle smí provádět pouze odborně způsobilý technik s patřičnou elektro-technickou kvalifikací, který vše provede v souladu s platnými předpisy a nařízení a instrukcemi uvedenými v tomto návodu, a to vždy na vypnutém a odpojeném čerpadle.

## 7) Provozní podmínky

### 7.1. Zdroj el. energie

Jednofázové napětí: 110 V  $\pm 5$  %, 220 V  $\pm 5$  %, 50 Hz  $\pm 1$  %, 60 Hz  $\pm 1$  %  
Třífázové napětí: 380 V  $\pm 5$  %, 50 Hz  $\pm 1$  %

### 7.2. Vlastnosti vody

Teplota vody by neměla překročit přes 35 °C.

Maximální velikost pevných částic by neměla překročit 2 mm a obsah nečistot by neměl přesáhnout 0,02 % hmotnosti.

Hodnota pH vody by měla být v rozmezí 6,5 až 8,5 pH.

Obsah H<sub>2</sub>S by neměl být vyšší než 1,5 mg/l.

Obsah chloridů by neměl překročit 400 mg/l.

### 7.3. Instalace

U vysoce výkonného a vysokoprůtokového ponorného čerpadla do hlubinných vrtů, které se používá pro bazény, vrtů s velkým průměrem nebo podobné podmínky, je nutné nainstalovat vodící kryt. Čerpadlo by mělo být ideálně instalováno svisle, s maximálním odklonem 30 stupňů od svislé polohy, pokud je to nutné. Horizontální instalace je přísně zakázána.

### 7.4. Ponoření

Ponorné čerpadlo do hlubinných vrtů musí být pro správnou funkci zcela ponořeno. Pokud jej necháte běžet mimo vodu, může dojít k poškození zařízení.

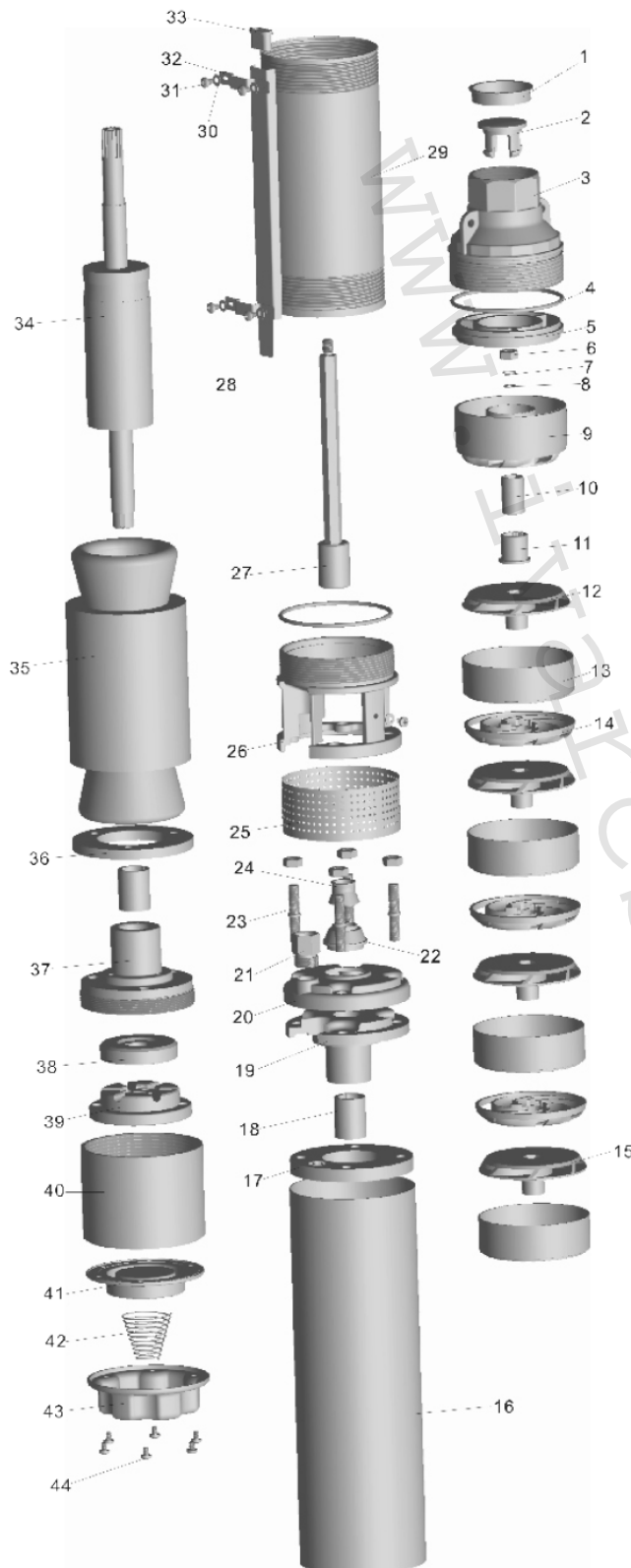
## 8) Výběr čerpadla

Při volbě vhodného čerpadla je nutné zvážit podmínky hlubinného vrtu, požadavky na čerpání vody, průměr a hloubku vrtu, statickou a dynamickou hladinu vody a vydatnost vodního zdroje.

## 9) Popis konstrukce

Toto ponorné čerpadlo do hlubinných vrtů se skládá z pracovní části čerpadla, výkonové části čerpadla (ponorný motor), potrubní části, šoupátkového ventilu a ovládací skříňe atd.

Spojení čerpadla s motorem pomocí hřídelové spojky pro práci pod vodou. Jeho konstrukci naleznete na obrázku níže:



44	Šroub s křížovou hlavou M5X16	AISI 304
43	Patka	AISI 304
42	Pružina	2Cr13
41	Prodlužovací díl	nbr
40	Základna čerpadla	HT200
39	Axiální ložisko	Babitt
38	Axiální deska	3Cr13
37	Spodní část sedla ložiska	HT200
36	Zaslepení spodního hrdla	HT200
35	Statorová část	
34	Rotorová část	
33	Plášť kabelu	NBR
32	Protiprachový kryt	AISI301
31	Šroub s křížovou hlavou	AISI301
30	Plochá podložka 5	AISI301
29	Těleso čerpadla	AISI301
28	Ochranná lišta kabelu	AISI301
27	Část hřídele čerpadla	AISI304
26	Spojka přívodu	AISI304
25	Sítka	AISI301
24	Vodní tryska	NBR
23	Dvojitý šroub	AISI301
22	Ochranný kroužek proti písku	AISI304
21	Matice	3Cr13
20	Kryt	AISI301
19	Horní část sedla ložiska	HT200
18	Ložisko	Keramika
17	Horní zaslepovací hrdlo	HT200
16	Těleso motoru	AISI301
15	Hlavní oběžné kolo	POM-GF20
14	Vodící lopatka	PPO-GF30
13	Kryt motoru	AISI304
12	Oběžné kolo	POM-GF20
11	Přyzové ložisko	NBR
10	Vložka	AISI304
9	Držák	PPO-GF30
8	Plochá podložka 8	AISI304
7	Pružinová podložka 8	AISI304
6	Matice M8	AISI304
5	Pojistné pouzdro	PPO-GF30
4	O-kroužek	NBR
3	Spojka výstupu	AISI304
2	Zpětný ventil	ABS
1	Kryt proti prachu	PE
Poz.	Náhradní díl	Mat.

## 10) Instalace ponorného čerpadla

### KONTROLA VRTU

(1) Zkontrolujte průměr vrtu/studny: Před zakoupením a instalací čerpadla zkontrolujte, zda vnitřní průměr vrtu/studny odpovídá minimálním rozměrům tohoto ponorného čerpadla do hlubinných vrtů.

(2) Propláchnutí vnitřního povrchu vrtu/studny: pokud se jedná o nový vrt, měly by být nečistoty a kal odstraněny vzduchovým kompresorem nebo starým ponorným elektrickým čerpadlem. Jakmile voda ve vrtu splňuje normu pro čerpání, nainstalujte ponorné čerpadlo.

(3) Zkontrolujte vodu ve vrtu/studni: zkontrolujte, zda kvalita a teplota vody odpovídají podmínkám popsaným pro toto ponorné čerpadlo.

### MONTÁŽ ČERPADLA A MOTORU

Tato čerpadla lze rozdělit na dva typy: integrovaný typ a demontovatelný typ. Podle jejich konfigurace jsou u produktů s vysokým výkonem a vysokou dopravní výškou motor a čerpadlo baleny samostatně. Pokud se jedná o demontovatelný typ, sestavte čerpadlo podle následujících pokynů:

(1) Před montáží zkontrolujte, zda specifikace motoru a příslušenství odpovídají specifikacím čerpadla.

(2) Zkontrolujte axiální vzdálenost motoru a tělesa čerpadla. U čerpadla je nutná axiální vzdálenost 2–3 mm; u motoru je nutná axiální vzdálenost 0,5–1 mm. Ujistěte se, že se hřídel čerpadla a hřídel motoru volně a bez problémů otáčejí.

(3) Motor a čerpadlo by měly být ve vodorovné poloze. Otevřete sítko a ochrannou lištu kabelu v čerpadle. Poté připojte k čerpadlu motor. Během připojování otáčejte čerpadlem a motorem, abyste se ujistili, že jsou správně připojeny. Poté utáhněte přípojovací matice.

(4) Připojte kabely podle pokynů v této příručce.

### PŘIPOJOVÁNÍ KABELU ČERPADLA DO ROZVODNÉ SKŘÍNĚ

(1) Třífázové čerpadlo: Kabel čerpadla lze připojit k libovolnému držáku kabelu v rozvodné skříni. Pokud se čerpadlo otáčí v opačném směru, můžete prohodit libovolné dva vodiče.

(2) Jednofázové čerpadlo: Barva kabelů čerpadla musí odpovídat barvě uvedené ve schématu el. zapojení na rozvodné skříni. Pokud ne, ujistěte se, že čísla kabelů odpovídají schématu el. zapojení; jinak může dojít k poškození čerpadla.

### ZPŮSOB UPEVNĚNÍ KABELŮ

(1) Pomocí krimpovacích kleští odstraňte izolační vrstvu kabelu v délce asi 50-60 mm a poté odizolujte gumovou hadici z každé žíly, abyste odkryli holý měděný vodič v délce asi 20-30 mm.

(2) K odizolovanému kabelu připevněte smršťovací bužírku. Pevně stočte dva kabely stejné barvy do spirály, abyste zajistili pevné spojení.

(3) Holý měděný vodič zcela zakryjte smršťovací bužírkou. Pro upevnění připojení použijte horkovzdušnou pistoli. Ujistěte se, že smršťovací bužírka není poškozena.

(4) Omotejte připojené žíly vodiče samostatně vodotěsnou izolační páskou. Vodotěsná izolační páska by měla být pokrytá více než 10 mm smršťovací bužírky na počáteční i koncové straně. Vodotěsná izolační páska by měla být před omotáním natažena na 200 % a aplikována jako běžná lepicí páska.

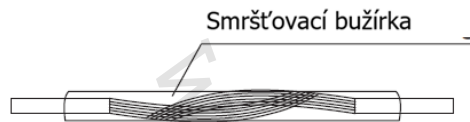
(5) Pomocí vodotěsné izolační pásky svažte tři omotané žíly vodiče dohromady. Vodotěsná páska by měla být natažena na 200 % a měla by být pokrytá více než 50 mm pryžového pláště kabelu na počáteční i koncové straně.

(6) Omotaný kabel znovu překryjte elektroizolační páskou, která by měla vodotěsnou pásku zcela pokrýt. Jak je znázorněno na obrázku:

## 1. Připojení měděné žíly vodiče



## 2. Upevnění smršťovací bužírky



## 3. Obalení vodotěsnou izolační páskou



## 4. Obalení elektrikářskou izolační páskou



### KONTROLA ČERPADLA

(1) Zkontrolujte, zda jsou všechna připojení čerpadla pevná. Ujistěte se, že se hřídel čerpadla volně a bez problémů otáčí.

(2) Ujistěte se, že jsou všechny kabely bez známek poškození a splňují platné zákonné požadavky a předpisy. Proveďte zkoušku těsnosti izolace. Ponořte kabelové spoje do vody na 12 hodin. Pomocí megaohmmetru 500 V otestujte izolační odpor kabelu. Odpor za studena by neměl být menší než 50 MΩ.

(3) Spusťte čerpadlo a zkontrolujte, zda směr chodu odpovídá specifikaci. Dbejte na to, aby doba chodu naprázdno nebyla delší než 2 sekundy.

(4) Po kontrole připevněte sítko a ochrannou lištu kabelu ke spojení přívodu.

### INSTALACE ČERPADLA

(1) Nejprve upevněte připravené lano k upevňovacímu kroužku na spojení výstupu. Pokud je vzdálenost menší než 30 m, může být lano vyrobeno z nylonu, který má dobrou pevnost. Spojení s čerpadlem musí být odolné proti opotřebení, jinak by mohlo dojít k poškození lana v důsledku vibrací čerpadla. Pokud je vzdálenost větší než 30 m, zajistěte ji ocelovým drátem.

(2) Připojte potrubí k čerpadlu pomocí příslušenství, jako je například závitový adaptér. Pomocí klíče a hasáku zajistěte těsné spojení.

(3) Pomalu vložte čerpadlo do vrtu a držte ho ve svislé poloze. Přivažte kabel k potrubí vázací páskou každé dva metry. Ujistěte se, že kabely nejsou během pohybu čerpadla přitlačeny ke stěně studny, což by mohlo způsobit poškození kabelu.

## UPOZORNĚNÍ K INSTALACI

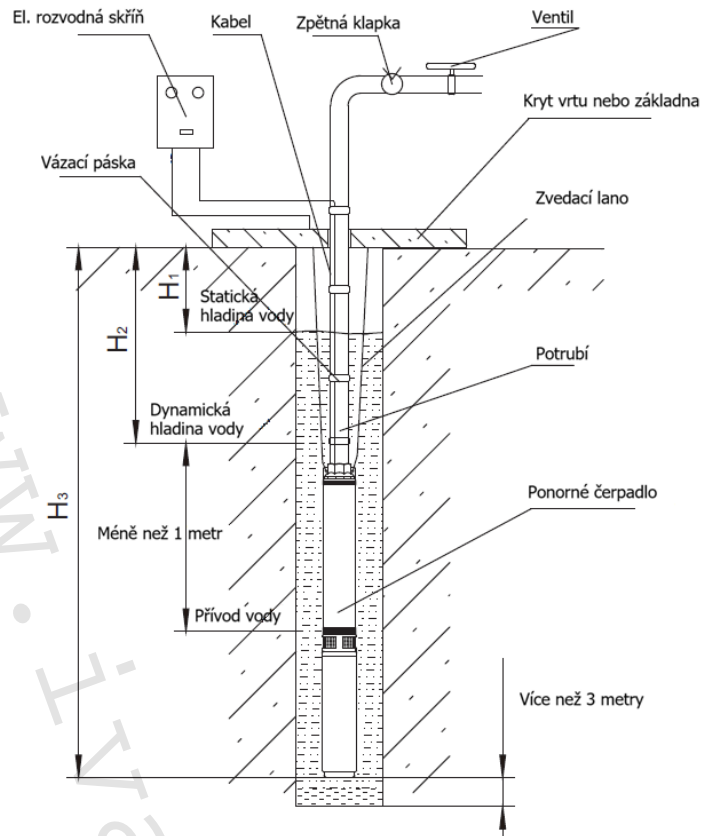
(1) Pokud se během spouštění čerpadlo někde zasekne, netlačte ho dál dolů. Tím zabráníte zablokování a možnému poškození čerpadla.

(2) Hloubku čerpadla pod povrchem určete podle stavu kalu a obsahu vrtu. Neumísťujte čerpadlo do kalu. Vzdálenost mezi čerpadlem a dnem vrtu by neměla být větší než 3 metry.

(3) Vzdálenost od ponořeného čerpadla k dynamické hladině vody by měla být menší než 1 metr. Jinak dojde k poškození čerpadla v důsledku chodu naprázdno.

(4) Pokud je čerpadlo instalováno příliš nízko, měl by být na potrubí mimo vrt použit ventil pro regulaci průtoku a ochrana před vypnutím rozvodné skříně nebo spálením motoru v důsledku příliš velkého průtoku.

(5) Správně připojte ochranný vodič motoru, abyste předešli úrazu elektrickým proudem v důsledku zkratu. Nainstalujte čerpadlo podle obrázku.



## 11) Použití a údržba čerpadla

Po nastavení čerpadla znovu zkontrolujte izolační odpor a ujistěte se, že kabel není poškozen. Po ověření, že je vše v pořádku, čerpadlo zapněte a proveďte test. Zkontrolujte, zda napětí a proud na řídicí jednotce odpovídají specifikovanému technickému parametru čerpadla. Po kontrole průtoku a absenci vibrací a hluku lze jednotku použít.

Po prvních 5 hodinách provozu čerpadla by mělo být čerpadlo vypnuto, aby se zkontroloval izolační odpor za tepla. Neměl by být menší než 0,5 M.

Časový interval mezi vypnutím a opětovným spuštěním by měl být přibližně 30 minut, aby se zabránilo poškození čerpadla v důsledku neúplného zpětného toku.

Během normálního provozu se doporučuje pravidelná kontrola napětí, pracovního proudu a izolačního odporu, protože to může prodloužit životnost čerpadla. Pokud dojde k některé z níže uvedených situací, čerpadlo okamžitě vypněte, aby bylo možné vyřešit problém.

(1) Proud přesahuje 20 % jmenovitého proudu pod jmenovitou výtlačnou výškou a průtokem.

(2) Pokud je dynamická hladina vody pod vstupním připojením, bude to mít za následek přerušované čerpání vody nebo chod naprázdno.

(3) Silné vibrace čerpadla a potrubí.

(4) Napětí je příliš nízké.

(5) Pojistka v rozvaděči je spálená.

(6) Izolační odpor motoru vůči zemi je menší než 0,5 M.

(7) Po roce provozu čerpadla nebo po dvou letech ponoření čerpadla jej vyjměte, abyste odstranili nečistoty nebo vyměnili opotřebované díly.

## 12) Co dělat v případě poruchy

PROBLÉM	HLAVNÍ PŘÍČINY	NÁPRAVA
Voda nemůže být čerpána nebo je průtok vody příliš nízký.	Motor se nespouští.	Zkontrolujte, zda nedošlo k výpadku fáze nebo špatnému kontaktu. Zkontrolujte, zda není problém způsoben poddimenzovaným kabelem. Pokud ano, použijte kabel s větším průřezem.  Zkontrolujte, zda se jedná o vhodnou rozvodnou skříň, případně ji vyměňte za vhodnou rozvodnou skříň.
	Zablokované potrubí nebo připojení.	Zkontrolujte a vyčistěte zanesené potrubí a připojení.
	Zablokované oběžné kolo nebo opotřebený plovoucí kroužek či těsnicí kroužek vodicí lopatky.	Odstraňte drobné součástky či nečistoty uvnitř čerpadla nebo vyměňte oběžné kolo, vodicí lopatku a těsnicí kroužek.
	Prasklé potrubí nebo jiná netěsnost v systému.	Odhalte a odstraňte příčinu netěsnosti či vyměňte prasklé potrubí.
	Třífázové čerpadlo se otáčí špatným směrem.	Prohod'te jakékoli dvě fáze připojovacího kabelu.
	Příliš velký průtok vody čerpadla. Příliš malý průtok vody v jímce pro čerpadlo.	Vyměňte čerpadlo za nízkoprůtokové nebo jej na chvíli vypněte a znovu spus'te, až bude v jímce dostatečný průtok vody.
Nadměrný proud nebo časté vypínání	Příliš vysoký průtok. Příliš nízká dopravní výška a motor je pod přetížením.	Seřid'te průtokový ventil pro snížení průtoku. Snižte zatížení motoru nebo vyměňte nízkotlaké čerpadlo.
	Hřídel čerpadla se ohýbá. Oběžné kolo je zablokované.	Vyměňte hřídel čerpadla nebo pryžové těsnění.
	Oběžné kolo je zablokované nebo je axiální ložisko silně opotřebené.	Vyměňte axiální ložisko nebo disk ložiska.
Odpor motoru za provozu je příliš nízký nebo se aktivovala proudová ochrana.	Poškození pryžové izolace kabelu.	Vyměňte napájecí kabel.
	Porucha těsnění motoru.	Vypněte čerpadlo a proved'te servis a kontrolu těsnosti motoru a dalších komponent.
Motor neumí nastartovat, ale zdá se, že má proud.	Porucha fáze.	Zkontrolujte napájecí kabel a připojte pojistku.
	Příliš nízké napětí.	Upravte napětí tak, aby vyhovovalo daným požadavkům.



### UPOZORNĚNÍ:

- Společnost IVAR CS spol. s r.o. si vyhrazuje právo provádět v jakémkoliv momentu a bez předchozího upozornění změny technického nebo obchodního charakteru u výrobků, uvedených v tomto návodu.
- Vzhledem k dalšímu vývoji výrobků si vyhrazujeme právo provádět technické změny nebo vylepšení bez oznámení, odchylky mezi vyobrazeními výrobků jsou možné.
- Informace uvedené v tomto technickém sdělení nezavazují uživatele povinnosti dodržovat platné normativy a platné technické předpisy.
- Dokument je chráněn autorským právem. Takto založená práva, zvláště práva překladu, rozhlasového vysílání, reprodukce fotomechanikou, nebo podobnou cestou a uložení v zařízení na zpracování dat zůstávají vyhrazena.
- Za tiskové chyby nebo chybné údaje nepřebíráme žádnou zodpovědnost.